

MAKENSİS SUNUM

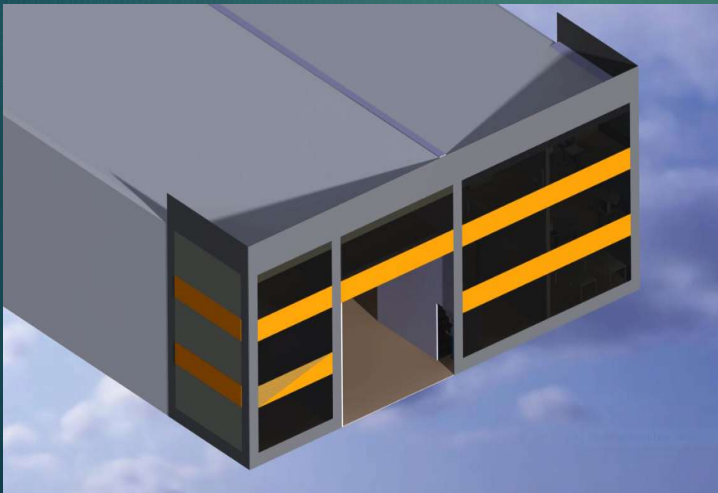
- ▶ MÜHENDİSLİK HİZMETLERİ TASARIM ÖZEL MAKİNA
- ▶ MAKİNA PARÇALARI İMALATI
- ▶ MAKİNA VE PROJE KONSTRÜKSİYON İMALATI
- ▶ PAKETLEME MAKİNALARI
- ▶ ELEKTROSTATİK TOZ BOYA KAPLAMA İŞLEMLERİ

Makine Endüstriyel Otomasyon Sanayi ve Tic.Ltd.Şti.
Balabancık Mah. 2.Sk. No:58 Mudanya / Bursa
Tel : +90 224 441 95 80 - 05321315511
Fax : +90 224 441 95 81
E-mail: info@makensis.com.tr
Web : <http://www.makensis.com.tr/>

MAKENSİS 2015 Yılında
Abdullah COŞKUN
Remzi DENİZ

Eyyup AKTAŞ ; Ortaklığı ile makine bakım ve revizyon hizmetleri için kurulmuştur.Yoğun olarak 5 eksen takım bileme ve taşlama makinalarının kurulumu komple bakım ve arıza giderimlerine odaklanmıştır.Özel proje ve makine taleplerinin artması sonucunda tasarım ekibini güçlendirerek büyümeye devam etmiştir.

- ▶ 2021 yılında
- ▶ Küçüksanayide 2000 metrekare kapalı alanda Elektrosatik toz boyama ve kumlama tesisi
- ▶ BTM BOYA
- ▶ Balabancık bölgesinde 2000 metrekare kapalı alanda tasarım ,özel makine imalatı
- ▶ MAKENSİS –
- ▶ BEKMAK – Metal konstrüksiyon çalışmaları



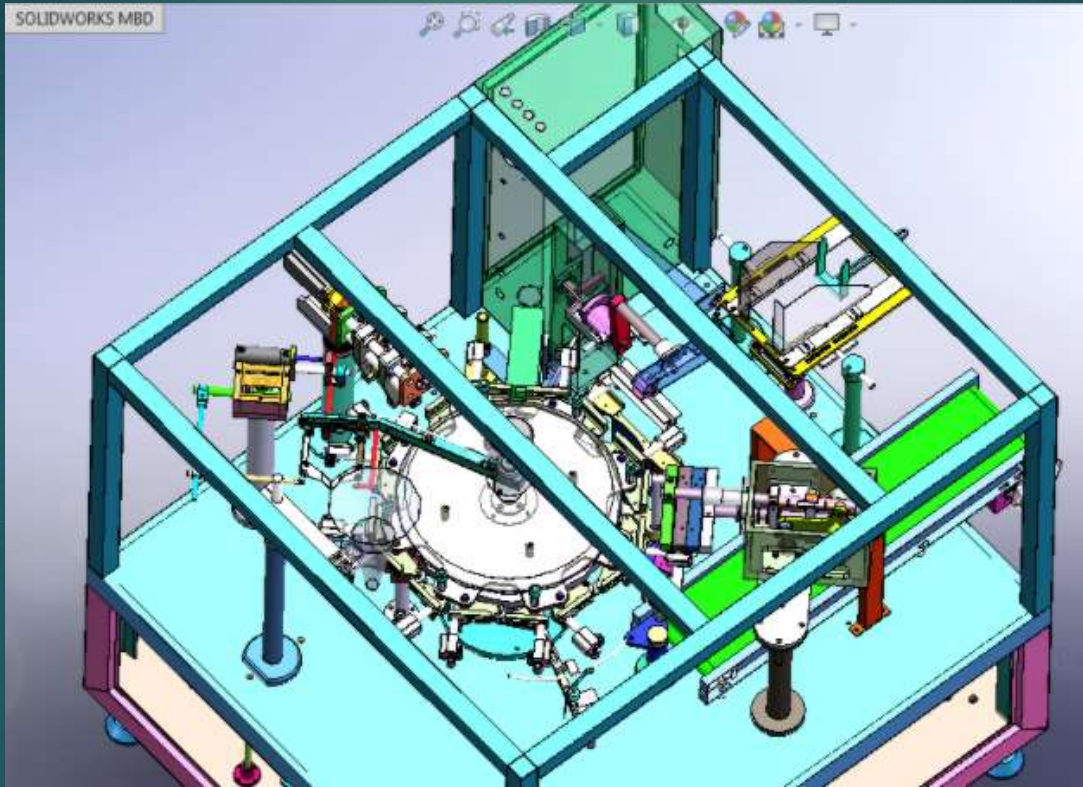
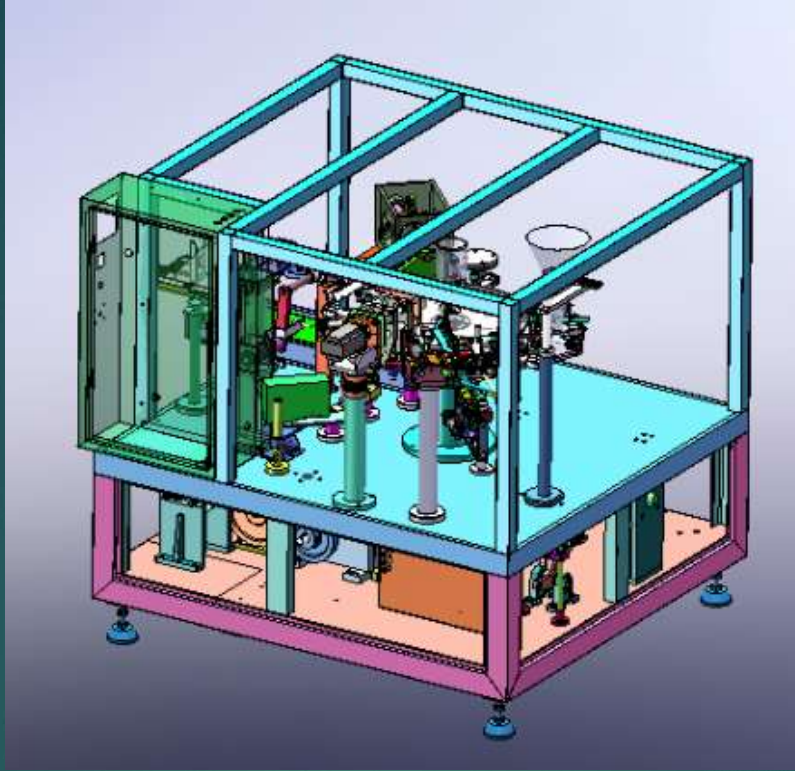
ÖZEL MAKİNA VE PROJELER



FAURECIA CLIO 5 TORPİDO MONTAJ HATTI

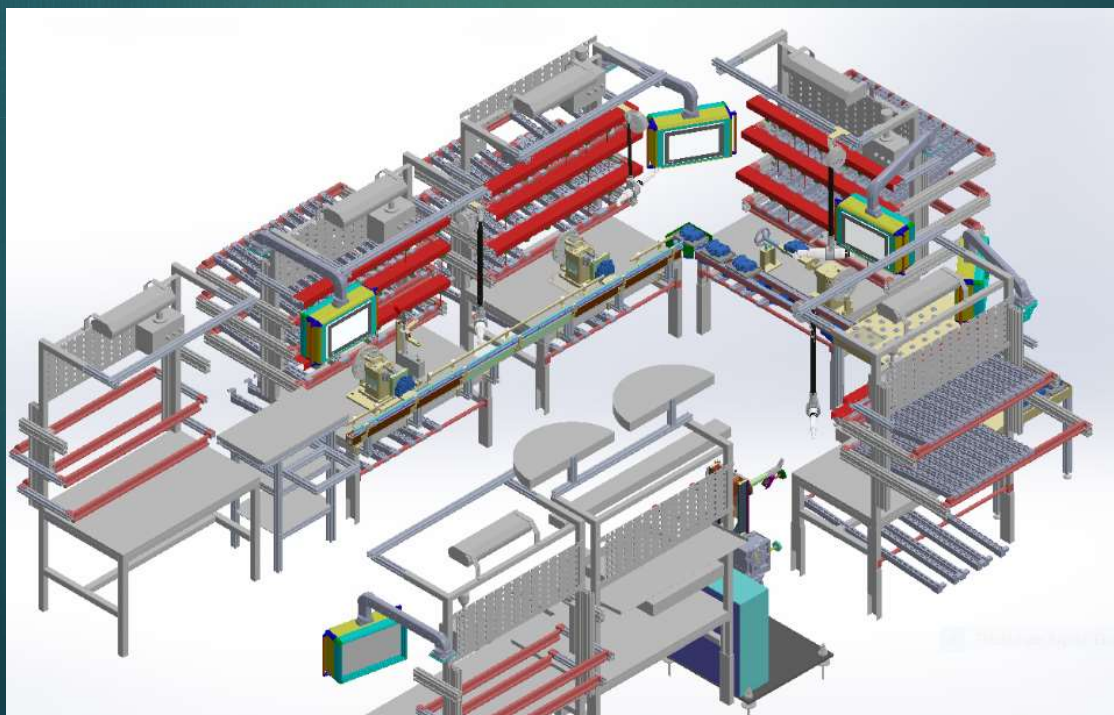
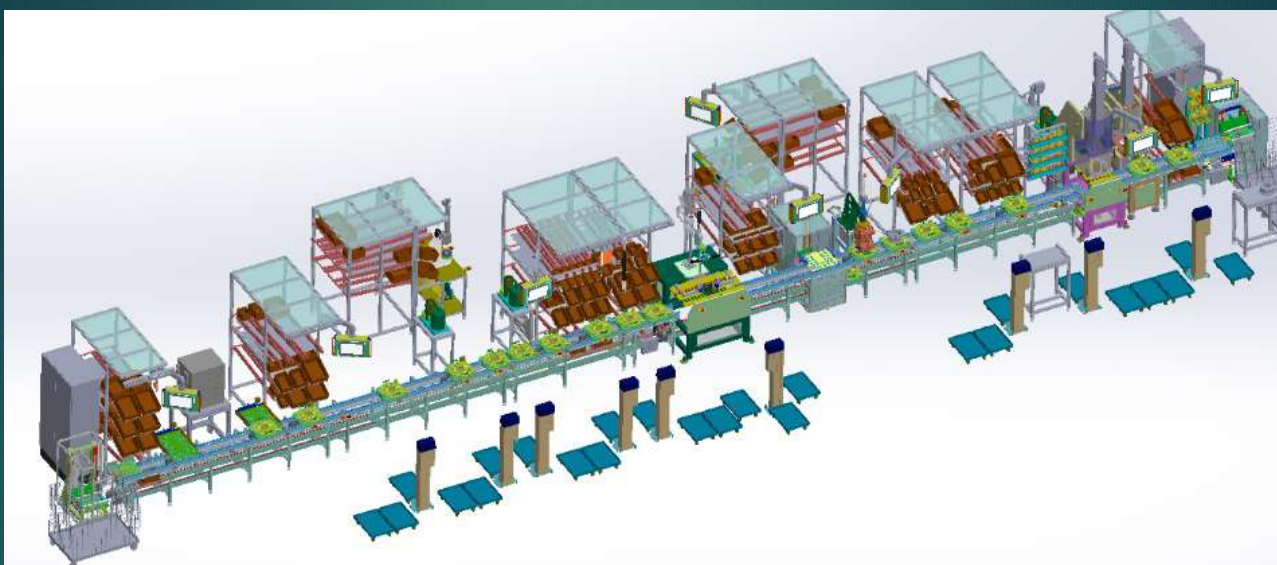
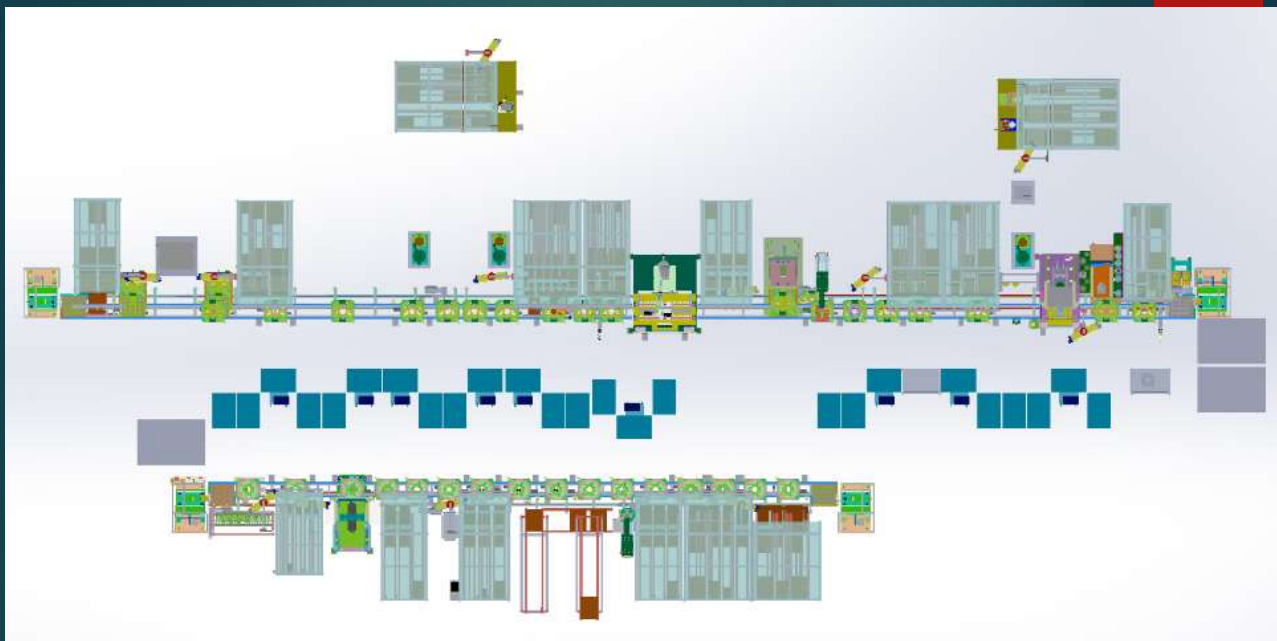
 **makensis**
Makine Endüstriyel Otomasyon Sistemleri



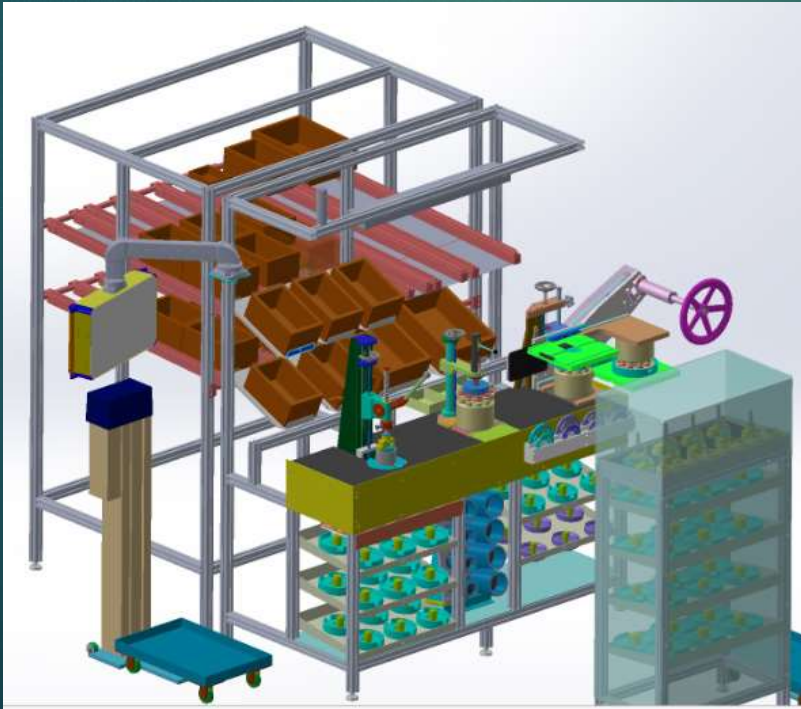
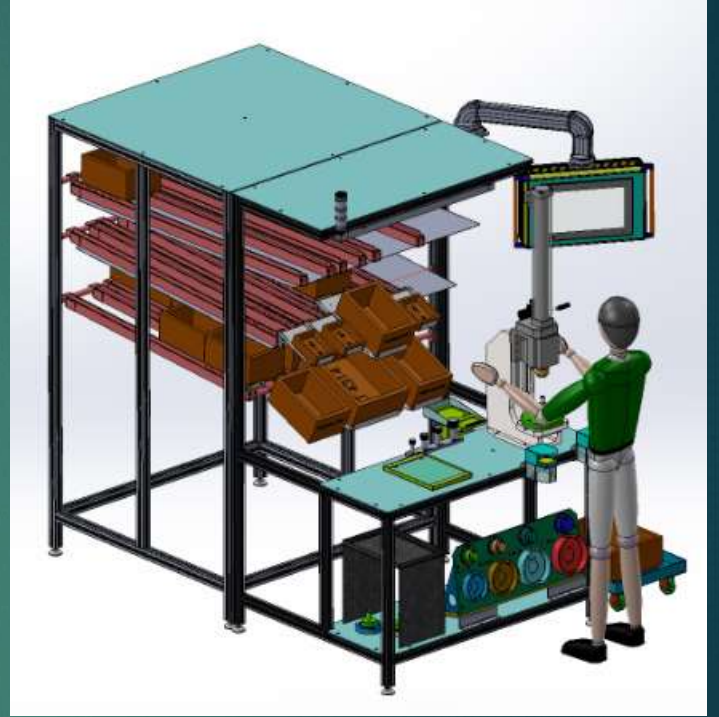
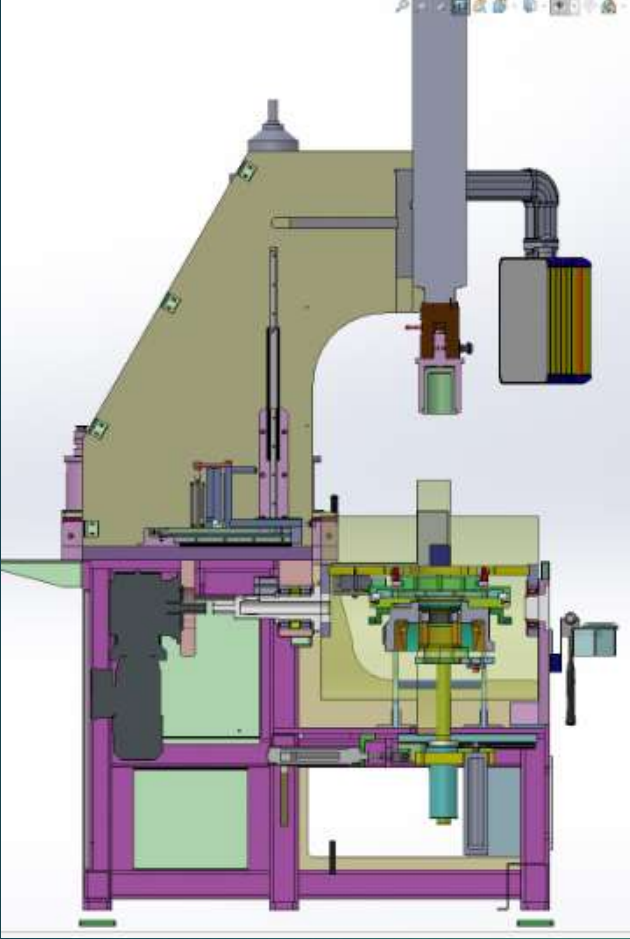


MONTAJ HATLARI

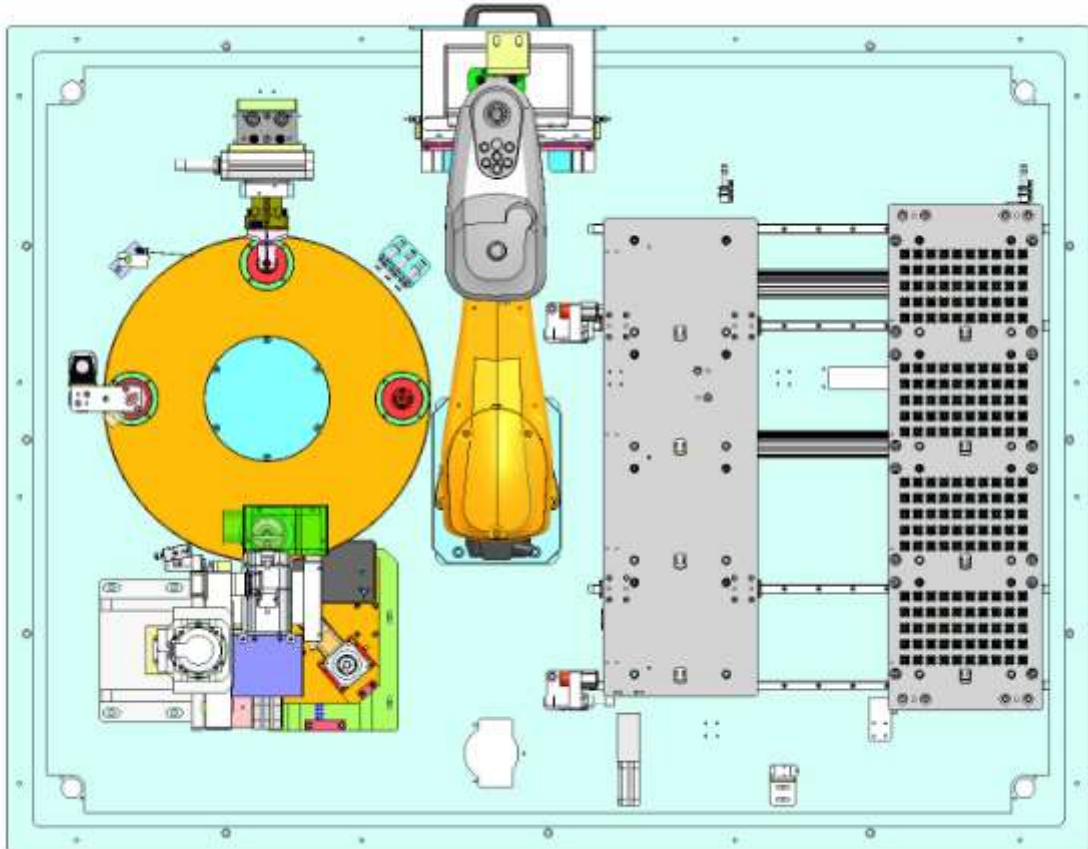
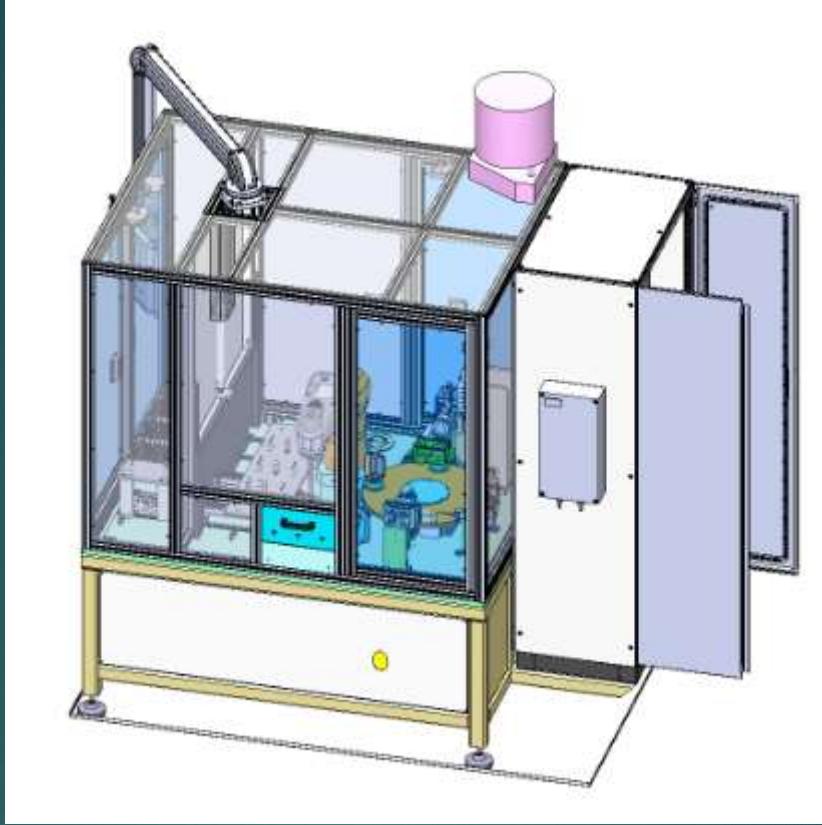
MONTAJ HATLARI

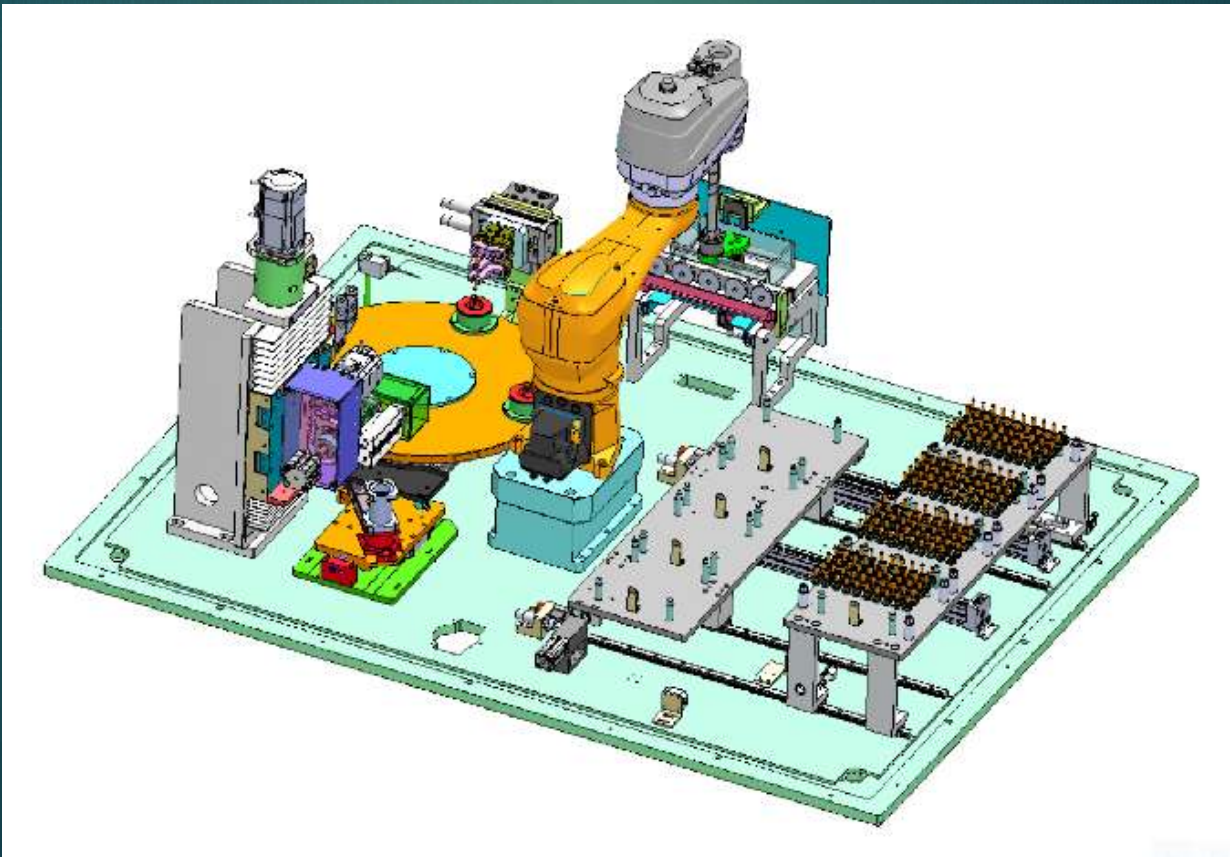
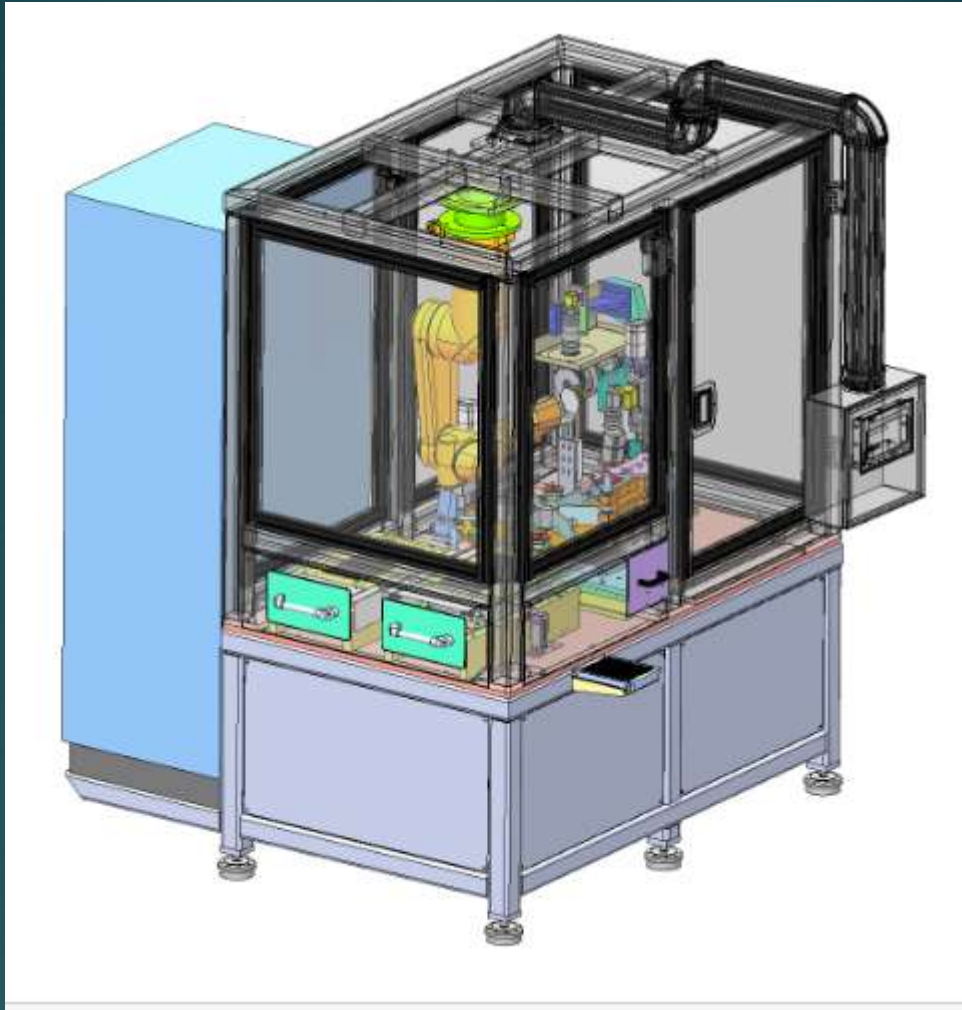


ÜRÜNE ÖZEL PRES



ÖLÇÜM VE KONTROL SİSTEMLERİ





ÜRÜN TAŞIMA SİSTEMLERİ





METAL KONSTRİKSİYON ÇALIŞMALARI



Vizyonumuz: Sektör deneyimlerini kullanan çağın değişikliklerine ayak uydurmayı ödev edinmiş, Otomasyon sektöründe farklıyı arayan, fark yaratan, verimliliği ön planda tutan örnek bir firma olmak, gayemizdir.

Misyonumuz: İhtiyacınız olana, minimum sürede, optimum sonuçlar elde eden bir kuruluş olmak.




Makine Endüstriyel Otomasyon Sistemleri

YOUR RELIABLE SOLUTION PARTNER